

Муниципальное общеобразовательное учреждение
«Средняя общеобразовательная школа №65 им. Б.П. Агапитова
с углубленным изучением предметов музыкально-эстетического цикла»
города Магнитогорска

Приложение № 2
к ООП ООО
ФГОС

ФОНД ОЦЕНОЧНЫХ СРЕДСТВ
по текущей аттестации
предмет: Информатика
8 класс

составители
учителя информатики
Лямина И.В.
Могилеа А.Ю.

Магнитогорск

Контрольная работа по теме «Математические основы информатики»

Предмет: Информатика;

УМК: Босова Л. Л., Босова А. Ю.

Класс: 8

Структура работы:

Контрольная работа по теме «Математические основы информатики» состоит из 20 заданий. На выполнение работы отводится 40 минут.

Задания № 1 – 20 оцениваются в 1 балл.

Шкала перевода первичного балла за выполнение работы в отметку по пятибалльной шкале:

Первичный балл	0 – 9	10 – 13	14 – 16	17 – 20
Оценка	«2»	«3»	«4»	«5»

План работы

Обозначение задания в варианте	КЭС (код)	Проверяемые элементы содержания	Уровень сложности задания	Максимальный балл за выполнение задания
1	1.1.2	Формализация описания реальных объектов и процессов, моделирование объектов и процессов	Б	1
2	1.1.2	Формализация описания реальных объектов и процессов, моделирование объектов и процессов	Б	1
3	1.1.2	Формализация описания реальных объектов и процессов, моделирование объектов и процессов	Б	1
4	1.1.2	Формализация описания реальных объектов и процессов, моделирование объектов и процессов	Б	1
5	1.1.2	Формализация описания реальных объектов и процессов, моделирование объектов и процессов	Б	1
6	1.1.2	Формализация описания реальных объектов и процессов, моделирование объектов и процессов	Б	1
7	1.1.2	Формализация описания реальных объектов и процессов, моделирование объектов и процессов	Б	1

8	1.1.2	Формализация описания реальных объектов и процессов, моделирование объектов и процессов	Б	1
9	1.1.2	Формализация описания реальных объектов и процессов, моделирование объектов и процессов	Б	1
10	1.1.2	Формализация описания реальных объектов и процессов, моделирование объектов и процессов	Б	1
11	1.1.2	Формализация описания реальных объектов и процессов, моделирование объектов и процессов	Б	1
12	1.3.3	Логические значения, операции, выражения	Б	1
13	1.3.3	Логические значения, операции, выражения	Б	1
14	1.3.3	Логические значения, операции, выражения	Б	1
15	1.3.3	Логические значения, операции, выражения	Б	1
16	2.4.1	Компьютерные энциклопедии и справочники; информация в компьютерных сетях, некомпьютерных источниках информации. Компьютерные и некомпьютерные каталоги; поисковые машины, формулирование запросов.	Б	1
17	1.3.3	Логические значения, операции, выражения	Б	1
18	1.3.3	Логические значения, операции, выражения	Б	1
19	1.3.3	Логические значения, операции, выражения	Б	1
20	1.3.3	Логические значения, операции, выражения	Б	1

Содержание работы

1. Совокупность знаков, при помощи которых записываются числа, называется:

- а) системой счисления
- б) цифрами системы счисления
- в) алфавитом системы счисления
- г) основанием системы счисления

2. Чему равен результат сложения двух чисел, записанных римскими цифрами: MCM + LXVIII?

- а) 1168
- б) 1968
- в) 2168
- г) 1153

3. Число 301011 может существовать в системах счисления с основаниями:

- а) 2 и 10
- б) 4 и 3
- в) 4 и 8
- г) 2 и 4

4. Двоичное число 100110 в десятичной системе счисления записывается как:

- а) 36
- б) 38
- в) 37
- г) 46

5. В классе 1100102% девочек и 10102 мальчиков. Сколько учеников в классе?

- а) 10
- б) 20
- в) 30
- г) 40

6. Сколько цифр 1 в двоичном представлении десятичного числа 15?

- а) 1
- б) 2
- в) 3
- г) 4

7. Чему равен результат сложения чисел 1102 и 128?

- а) 610
- б) 1010
- в) 100002
- г) 178

8. Ячейка памяти компьютера состоит из однородных элементов, называемых:

- а) кодами
- б) разрядами
- в) цифрами
- г) коэффициентами

9. Количество разрядов, занимаемых двухбайтовым числом, равно:

- а) 8

б) 16

в) 32

г) 64

10. В знаковый разряд ячейки для отрицательных чисел заносится:

а) +

б) —

в) 0

г) 1

11. Вещественные числа представляются в компьютере в:

а) естественной форме

б) развёрнутой форме

в) нормальной форме с нормализованной мантиссой

г) виде обыкновенной дроби

12. Какое предложение не является высказыванием?

а) Никакая причина не извиняет невежливость

б) Обязательно стань отличником

в) Рукописи не горят

г) $10112 = 1 \cdot 23 + 0 \cdot 22 + 1 \cdot 21 + 1 \cdot 20$

13. Какое высказывание является ложным?

а) Знаком \vee обозначается логическая операция ИЛИ

б) Логическую операцию ИЛИ иначе называют логическим сложением

в) Дизъюнкцию иначе называют логическим сложением

г) Знаком \wedge обозначается логическая операция конъюнкция

14. Для какого из указанных значений числа X истинно высказывание

$((X < 5) \vee (X < 3)) \& ((X < 2) \vee (X < 1))$?

а) 1

б) 2

в) 3

г) 4

15. Для какого символьного выражения верно высказывание:

«НЕ (Первая буква согласная) И НЕ (Вторая буква гласная)»?

а) abcde

б) bcade

в) babas

г) cabab

16. Некоторый сегмент сети Интернет состоит из 1000 сайтов. Поисковый сервер в автоматическом режиме составил таблицу ключевых слов для сайтов этого сегмента. Вот её фрагмент:

сканер — 200

принтер — 250

монитор — 450

Сколько сайтов будет найдено по запросу принтер | сканер | монитор, если по запросу принтер | сканер было найдено 450 сайтов, по запросу принтер & монитор — 40, а по запросу сканер & монитор — 50?

а) 900

б) 540

в) 460

г) 810

17. Какому логическому выражению соответствует следующая таблица истинности?

A B F

0 0 1

0 1 1

1 0 1

1 1 0

а) $A \& B$

б) $A \vee B$

в) $\overline{A \& B}$

г) $A \& \overline{B}$

18. Когда сломался компьютер, его хозяин сказал: «Оперативная память не могла выйти из строя». Сын хозяина компьютера предположил, что сгорел процессор, а жёсткий диск исправен. Пришедший специалист по обслуживанию сказал, что, скорее всего, с процессором всё в порядке, а оперативная память неисправна. В результате оказалось, что двое из них сказали всё верно, а третий — всё неверно. Что же сломалось?

а) оперативная память

б) процессор

в) винчестер

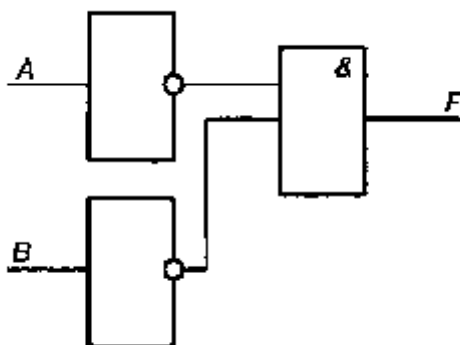
г) процессор и оперативная память

19. На перекрёстке произошло дорожно-транспортное происшествие, в котором участвовали автобус (А), грузовик (Г), легковой автомобиль (Л) и маршрутное такси (М). Свидетели происшествия дали следующие показания. Первый свидетель считал, что первым на перекрёсток выехал автобус, а маршрутное такси было вторым. Другой свидетель полагал, что последним на перекрёсток выехал легковой автомобиль, а вторым

был грузовик. Третий свидетель уверял, что автобус выехал на перекрёсток вторым, а следом за ним — легковой автомобиль. В результате оказалось, что каждый из свидетелей был прав только в одном из своих утверждений. В каком порядке выехали машины на перекрёсток? В вариантах ответов перечислены подряд без пробелов первые буквы названий транспортных средств в порядке их выезда на перекрёсток.

- а) АМЛГ
- б) АГЛМ
- в) ГЛМА
- г) МЛГА

20. Какое логическое выражение соответствует следующей схеме?



- а) $A \& B$
- б) $A \vee B$
- в) $\overline{A \& B}$
- г) $\overline{A \& \overline{B}}$

Тест №1

Предмет: Информатика;

УМК: Босова Л. Л., Босова А. Ю.

Класс: 8

Структура работы:

Тест по теме «Основы алгоритмизации» состоит из 30 заданий. На выполнение работы отводится 40 минут.

Задания № 1 – 30 оцениваются в 1 балл.

Шкала перевода первичного балла за выполнение работы в отметку по пятибалльной шкале:

Первичный балл	0 – 14	15 – 19	20 – 25	26– 30
Оценка	«2»	«3»	«4»	«5»

План работы

Обозначение задания в варианте	КЭС (код)	Проверяемые элементы содержания	Уровень сложности задания	Максимальный балл за выполнение задания
1	1.3.1	Алгоритм, свойства алгоритмов, способы записи алгоритмов. Блок-схемы. Представление о программировании	Б	1
2	1.3.1	Алгоритм, свойства алгоритмов, способы записи алгоритмов. Блок-схемы. Представление о программировании	Б	1
3	1.3.1	Алгоритм, свойства алгоритмов, способы записи алгоритмов. Блок-схемы. Представление о программировании	Б	1
4	1.3.1	Алгоритм, свойства алгоритмов, способы записи алгоритмов. Блок-схемы. Представление о программировании	Б	1
5	1.3.1	Алгоритм, свойства алгоритмов, способы записи алгоритмов. Блок-схемы. Представление о программировании	Б	1
6	1.3.1	Алгоритм, свойства алгоритмов, способы записи алгоритмов. Блок-схемы. Представление о программировании	Б	1
7	1.3.1	Алгоритм, свойства алгоритмов, способы записи алгоритмов. Блок-схемы. Представление о программировании	Б	1
8	1.3.1	Алгоритм, свойства алгоритмов, способы записи алгоритмов. Блок-	Б	1

		схемы. Представление о программировании		
9	1.3.1	Алгоритм, свойства алгоритмов, способы записи алгоритмов. Блок-схемы. Представление о программировании	Б	1
10	1.3.1	Алгоритм, свойства алгоритмов, способы записи алгоритмов. Блок-схемы. Представление о программировании	Б	1
11	1.3.1	Алгоритм, свойства алгоритмов, способы записи алгоритмов. Блок-схемы. Представление о программировании	Б	1
12	1.3.1	Алгоритм, свойства алгоритмов, способы записи алгоритмов. Блок-схемы. Представление о программировании	Б	1
13	1.3.1	Алгоритм, свойства алгоритмов, способы записи алгоритмов. Блок-схемы. Представление о программировании	Б	1
14	1.3.3	Логические значения, операции, выражения	Б	1
15	1.3.5	Обрабатываемые объекты: цепочки символов, числа, списки, деревья	Б	1
16	1.3.4	Разбиение задачи на подзадачи, вспомогательный алгоритм	Б	1
17	1.3.2	Алгоритмические конструкции.	Б	1
18	1.3.2	Алгоритмические конструкции.	Б	1
19	1.3.2	Алгоритмические конструкции.	Б	1
20	1.3.2	Алгоритмические конструкции.	Б	1
21	1.3.2	Алгоритмические конструкции.	Б	1
22	1.3.1	Алгоритм, свойства алгоритмов, способы записи алгоритмов. Блок-схемы. Представление о программировании	Б	1
23	1.3.1	Алгоритм, свойства алгоритмов, способы записи алгоритмов. Блок-схемы. Представление о программировании	Б	1
24	1.3.1	Алгоритм, свойства алгоритмов, способы записи алгоритмов. Блок-схемы. Представление о программировании	Б	1
25	1.3.1	Алгоритм, свойства алгоритмов, способы записи алгоритмов. Блок-схемы. Представление о программировании	Б	1

26	1.3.1	Алгоритм, свойства алгоритмов, способы записи алгоритмов. Блок-схемы. Представление о программировании	Б	1
27	1.3.1	Алгоритм, свойства алгоритмов, способы записи алгоритмов. Блок-схемы. Представление о программировании	Б	1
28	1.3.1	Алгоритм, свойства алгоритмов, способы записи алгоритмов. Блок-схемы. Представление о программировании	Б	1
29	1.3.1	Алгоритм, свойства алгоритмов, способы записи алгоритмов. Блок-схемы. Представление о программировании	Б	1
30	1.3.1	Алгоритм, свойства алгоритмов, способы записи алгоритмов. Блок-схемы. Представление о программировании	Б	1

Содержание работы

1. Алгоритмом можно считать:

- a) описание процесса решения квадратного уравнения
- b) технический паспорт автомобиля
- c) список класса в журнале
- d) расписание уроков

2. Как называется свойство алгоритма, означающее, что данный алгоритм применим к решению целого класса задач?

- a) Понятность
- b) Определённость
- c) Результативность
- d) Массовость

3. Как называется свойство алгоритма, означающее, что он всегда приводит к результату через конечное, возможно, очень большое, число шагов?

- a) Понятность
- b) Дискретность
- c) Результативность
- d) Массовость

4. Как называется свойство алгоритма, означающее, что он задан с помощью таких предписаний, которые исполнитель может воспринимать и по которым может выполнять требуемые действия?

- a) Понятность
- b) Определённость
- c) Дискретность

d) Массовость

5. Как называется свойство алгоритма, означающее, что путь решения задачи разделён на отдельные части?

a) Дискретность

b) Определённость

c) Результативность

d) Массовость

6. Как называется свойство алгоритма, означающее, что путь решения задачи определен вполне однозначно, на любом шаге не допускаются никакие двусмысленности и недомолвки?

a) Дискретность

b) Определённость

c) Результативность

d) Массовость

7. Исполнителю Черепашка был дан для исполнения следующий алгоритм:

ПОВТОРИ 10 [ВПЕРЕД 10 НАПРАВО 72]

Какая фигура появится на экране?

a) незамкнутая ломанная линия

b) правильный десятиугольник

c) фигура, внутренние углы, которой равны 720

d) правильный пятиугольник

8. Исполнитель РОБОТ передвигается по клетчатому полю, выполняя команды, которым присвоены номера: 1 - на клетку вверх, 2 - на клетку вниз, 3 - на клетку вправо, 4 - на клетку влево. Между соседними клетками поля могут стоять стены. Если при выполнении очередного шага РОБОТ сталкивается со стеной, то он разрушается. В результате выполнения программы 3242332411 РОБОТ успешно прошёл из точки А в точку Б. какую программу необходимо выполнить, чтобы вернуться из точки Б в точку А по кратчайшему пути и не подвергнуться риску разрушения?

a) 41

b) 4131441322

c) 2231441314

d) 241314

e) 14

9. Система команд исполнителя ВЫЧИСЛИТЕЛЬ состоит из двух команд, которым присвоены номера:

1 - вычти 2

2 - умножь на 3.

Первая из них уменьшает число на 2, вторая увеличивает число в 3 раза. При записи алгоритма для краткости указываются лишь номера. Запишите алгоритм, содержащий не более пяти команд, с помощью которого из числа 11 будет получено число 13.

10. Некоторый алгоритм строит цепочки символов следующим образом:

первая цепочка состоит из одного символа - цифры 1;

в начало каждой из последующих цепочек записывается число - номер строки по порядку, далее дважды подряд записывается предыдущая строка.

Вот первые 3 строки, созданные по этому правилу:

(1) 1

(2) 211

(3) 3211211

Сколько символов будет в седьмой цепочке, созданной по этому алгоритму?

11. Наибольшей наглядностью обладают следующие формы записи алгоритмов:

- a) Словесные
- b) Рекурсивные
- c) Графические
- d) Построчные

12. Величина, значения которых меняются в процессе исполнения алгоритма, называются:

- a) Постоянными
- b) Константами
- c) Переменными
- d) Табличными

13. Величиной целого типа является:

- a) количество мест в зрительном зале
- b) рост человека
- c) марка автомобиля
- d) площадь государства

14. Какое логическое выражение истинно, если $x \in [-10, 10]$?

- a) $(x > 10)$ и $(x < -10)$
- b) $(x > 10)$ или $(x < -10)$
- c) $(x < 10)$ или $(x \geq -10)$
- d) $(x \geq -10)$ и $(x \leq 10)$

15. Укажите правильный вариант записи условия "x - двузначное число":

- a) $x \text{ div } 10 \leq 9$
- b) $(x \geq 10) \text{ И } (x < 100)$
- c) $x \text{ div } 100 = 0$
- d) $x \text{ mod } 100 = 99$

16. Какая команда должна следовать за командами $A := A + B$ и $B := A - B$, чтобы последовательное выполнение всех трёх команд привело к обмену значениями переменных A и B?

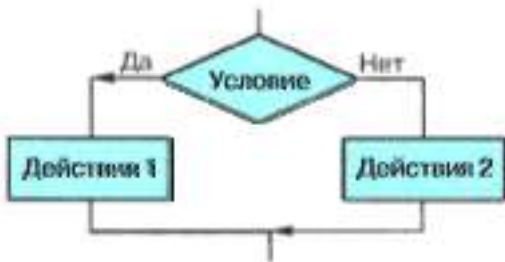
- a) $A := A + B$
- b) $A := A - B$
- c) $B := A + B$
- d) $B := B - A$

17. К какому виду алгоритмов можно отнести алгоритм, схема которого представлена ниже?



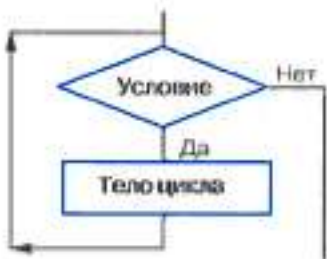
- a) Линейный
- b) Разветвляющийся
- c) Циклический

18. К какому виду алгоритмов можно отнести алгоритм, схема которого представлена ниже?



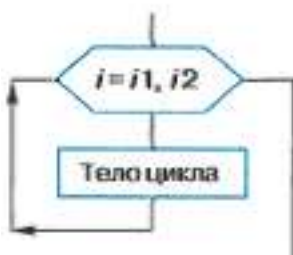
- a) Линейный
- b) Разветвляющийся с неполным ветвлением
- c) Циклический
- d) Разветвляющийся с полным ветвлением

19. К какому виду алгоритмов можно отнести алгоритм, схема которого представлена ниже?



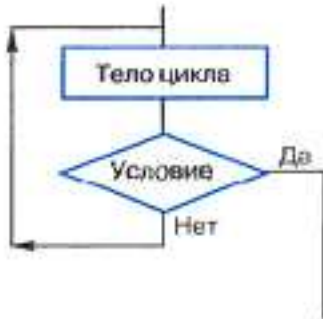
- a) цикл с параметром
- b) цикл с заданным условием продолжения работы
- c) цикл с заданным условием окончания работы
- d) цикл с заданным числом повторений

20. К какому виду алгоритмов можно отнести алгоритм, схема которого представлена ниже?



- a) цикл с постусловием
- b) цикл с заданным условием продолжения работы
- c) цикл с заданным условием окончания работы
- d) цикл с заданным числом повторений

21. К какому виду алгоритмов можно отнести алгоритм, схема которого представлена ниже?



- a) цикл с постусловием
- b) цикл с заданным условием продолжения работы
- c) цикл с заданным условием окончания работы
- d) цикл с заданным числом повторений

22. Дан фрагмент линейного алгоритма.

a:= 8
 b:= 6+3*a
 a:= b/3*a

Чему равно значение переменной a после его исполнения?

23. Исполните следующий фрагмент алгоритма для a = x и b = y.

a:= a+b
 b:= b - a
 a:= a+b
 b:= - b

Какие значения присвоены переменным a и b?

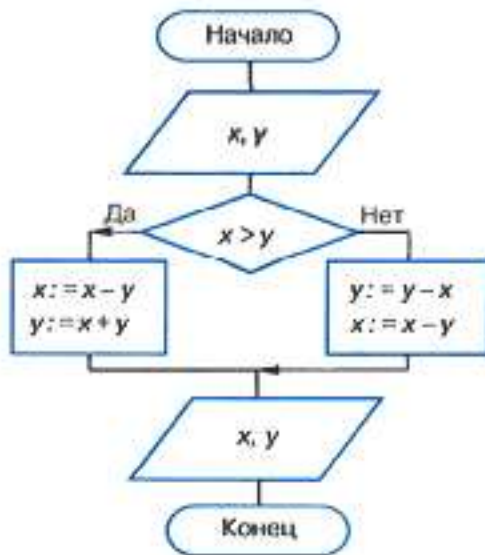
- a) y, x
- b) x+y, x-y
- c) x, y
- d) -y, x

24. Определите значение целочисленных переменных x и y после выполнения алгоритма.

x:= 11
 y:= 5
 t:= y
 y:= x mod y
 x:= t
 y:= y+2*t

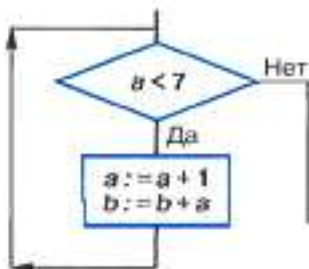
- a) x=11, y=5
- b) x=5, y=11
- c) x=10, y=5
- d) x=5, y=10

25. Выполните алгоритм при $x=10$ и $y=15$.

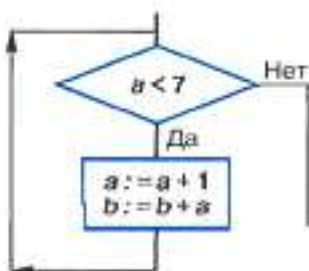


- a) -5, 10
- b) 5, 20
- c) 10, 15
- d) 5, 5
- e) -5, 5

26. Выполните алгоритм при $a=2$ и $b=0$.



27. Выполните алгоритм при $a=2$ и $b=0$.



28. Определите значение переменной s после выполнения фрагмента алгоритма.

$s:=0$
 нц для i от 1 до 5
 $s:=s+i*i$
 кц

29. Операции div и mod выполняются ...

- a) только над целыми величинами
- b) только над вещественными величинами
- c) над целыми и вещественными величинами

30. Кто (что) может быть исполнителем алгоритма?

- a) Человек
- b) Любое животное
- c) Дрессированное животное
- d) Техническое устройство

Тест №2

Предмет: Информатика;

УМК: Босова Л. Л., Босова А. Ю.

Класс: 8

Структура работы:

Тест по теме «Начала программирования» состоит из 23 заданий. На выполнение работы отводится 40 минут.

Задания № 1 – 23 оцениваются в 1 балл.

Шкала перевода первичного балла за выполнение работы в отметку по пятибалльной шкале:

Первичный балл	0 - 10	11 - 16	17 - 20	21 - 23
Оценка	«2»	«3»	«4»	«5»

План работы

Обозначение задания в варианте	КЭС (код)	Проверяемые элементы содержания	Уровень сложности задания	Максимальный балл за выполнение задания
1	1.3.1	Алгоритм, свойства алгоритмов, способы записи алгоритмов. Блок-схемы. Представление о программировании	Б	1
2	1.3.1	Алгоритм, свойства алгоритмов, способы записи алгоритмов. Блок-схемы. Представление о программировании	Б	1
3	1.3.1	Алгоритм, свойства алгоритмов, способы записи алгоритмов. Блок-схемы. Представление о программировании	Б	1
4	1.3.1	Алгоритм, свойства алгоритмов, способы записи алгоритмов. Блок-схемы. Представление о программировании	Б	1
5	1.3.1	Алгоритм, свойства алгоритмов, способы записи алгоритмов. Блок-схемы. Представление о программировании	Б	1
6	1.3.1	Алгоритм, свойства алгоритмов, способы записи алгоритмов. Блок-схемы. Представление о программировании	Б	1
7	1.3.1	Алгоритм, свойства алгоритмов, способы записи алгоритмов. Блок-схемы. Представление о программировании	Б	1
8	1.3.1	Алгоритм, свойства алгоритмов, способы записи алгоритмов.	Б	1

		Блок-схемы. Представление о программировании		
9	1.3.1	Алгоритм, свойства алгоритмов, способы записи алгоритмов. Блок-схемы. Представление о программировании	Б	1
10	1.3.2	Алгоритмические конструкции.	Б	1
11	1.3.3	Логические значения, операции, выражения	Б	1
12	1.3.3	Логические значения, операции, выражения	Б	1
13	1.3.3	Логические значения, операции, выражения	Б	1
14	1.3.3	Логические значения, операции, выражения	Б	1
15	1.3.3	Логические значения, операции, выражения	Б	1
16	1.3.3	Логические значения, операции, выражения	Б	1
17	1.3.3	Логические значения, операции, выражения	Б	1
18	1.3.3	Логические значения, операции, выражения	Б	1
19	1.3.3	Логические значения, операции, выражения	Б	1
20	1.3.4	Разбиение задачи на подзадачи, вспомогательный алгоритм	Б	1
21	1.3.4	Разбиение задачи на подзадачи, вспомогательный алгоритм	Б	1
22	1.3.4	Разбиение задачи на подзадачи, вспомогательный алгоритм	Б	1
23	1.3.4	Разбиение задачи на подзадачи, вспомогательный алгоритм	Б	1

Содержание работы

- 1. Разработчиком языка программирования Паскаль является:**
 - а) Блез Паскаль
 - б) Никлаус Вирт
 - в) Норберт Винер
 - г) Эдсгер Дейкстра
- 2. Что из нижеперечисленного не входит в алфавит языка Паскаль?**
 - а) латинские строчные и прописные буквы
 - б) служебные слова
 - в) русские строчные и прописные буквы
 - г) знак подчеркивания
- 3. Какая последовательность символов не может служить именем в языке Паскаль?**
 - а) _mas

- б) $maS1$
 - в) $d2$
 - г) $2d$
- 4. Величины, значения которых меняются в процессе исполнения алгоритма, называются:**
- а) непостоянными
 - б) константами
 - в) переменными
 - г) табличными
- 5. Величины, значения которых не меняются в процессе исполнения алгоритма, называются:**
- а) непостоянными
 - б) константами
 - в) переменными
 - г) табличными
- 6. величиной целого типа является:**
- а) количество мест в зрительном зале
 - б) рост человека
 - в) площадь прямоугольника
 - г) сумма двух дробных чисел
- 7. В программе на языке Паскаль обязательно должен быть:**
- а) блок с указанием автора программы
 - б) блок описания используемых данных
 - в) оператор присваивания
 - г) программный блок
- 8. Для вывода результатов в Паскале используется оператор**
- а) begin
 - б) read
 - в) write
 - г) end
- 9. Для ввода результатов в Паскале используется оператор**
- а) begin
 - б) read
 - в) write
 - г) end
- 10. В данном фрагменте программы:**
- ```
Program error;
Begin
Summa:=25-14;
```

End.

**ошибкой является:**

- а) некорректное имя программы
- б) некорректное имя переменной
- в) запись служебных слов с заглавных букв
- г) не определенное имя переменной

**11. Какая клавиша нажимается после набора последнего данного в операторе read?**

- а) точка с запятой
- б) Ctrl
- в) Enter
- г) пробел

**12. При присваивании изменяется:**

- а) значение переменной
- б) имя переменной
- в) значение константы
- г) тип переменной

**13. Для вывода результатов в Паскале используется оператор**

- а) write
- б) begin
- в) print
- г) readln

**14. Для вычисления квадратного корня из x используется функция:**

- а) `sqr (x)`
- б) `abs (x)`
- в) `sqrt (x)`
- г) `int (x)`

**15. Для генерации случайного целого числа из промежутка [10; 20) необходимо использовать выражение:**

- а) `random(10) *2`
- б) `random*20`
- в) `random(10) +10`
- г) `random(20)`

**16. В каком из условных операторов допущена ошибка?**

- а) `if ab then max:=a else max:=b;`
- б) `if (ab) and (b0) then c:=a+b;`
- в) `if a`
- г) `if b=0 then writeln ('Деление невозможно.');`

**17. В условном операторе и после then и после else нельзя использовать:**

- а) условный оператор

- б) составной оператор
- в) несколько операторов
- г) оператор вывода

**18. Определите значение переменной с после выполнения следующего фрагмента программы.**

```
a:=100;
b:=30;
a:=a-b*3;
if ab then c:=a-b else c:=b-a;
```

- а) 20
- б) 70
- в) 180
- г) -20

**19. Условный оператор**

```
if a mod 2=0 then write ('Да') else write ('Нет')
```

**позволяет определить, является ли число a:**

- а) двузначным
- б) целым
- в) простым
- г) чётным

**20. Какого оператора цикла не существует в языке Паскаль?**

- а) loop
- б) repeat...until
- в) while
- г) for

**21. Цикл в фрагменте программы**

```
p:=2;
repeat
 p:=p*0.1
until p
```

**будет исполнен:**

- а) 1 раз
- б) бесконечное число раз
- в) 2 раза
- г) 0 раз

**22. Цикл в фрагменте программы**

```
a:=1;
b:=1;
```

```
while a+b do
```

```
begin
```

```
 a:=a+1;
```

```
 b:=b+2
```

```
end;
```

**выполнится:**

а ) бесконечное число раз

б) 2 раза

в) 0 раз

г) 3 раза

**23. Определите значения переменных s и i после выполнения фрагмента программы:**

```
s:=0;
```

```
i:=5;
```

```
while i=0 do
```

```
begin
```

```
 s:=s+i;
```

```
 i:=i-1;
```

```
end;
```

а) s = 15, i = 0

б) s = 0, i = -1

в) s = 5, i = 0

г) s = 15, i = 5

## Итоговый тест

**Предмет:** Информатика;

**УМК:** Босова Л. Л., Босова А. Ю.

**Класс:** 8

### Структура работы:

Итоговый тест состоит из 16 заданий. На выполнение работы отводится 40 минут.

Задания № 1 – 14 оцениваются в 1 балл.

Задания № 15-16 оцениваются в 2 балла.

### Шкала перевода первичного балла за выполнение работы в отметку по пятибалльной шкале:

|                |        |         |         |        |
|----------------|--------|---------|---------|--------|
| Первичный балл | 0 - 10 | 11 - 16 | 17 - 20 | 21- 23 |
| Оценка         | «2»    | «3»     | «4»     | «5»    |

### План работы

| Обозначение задания в варианте | КЭС (код) | Проверяемые элементы содержания                                                                        | Уровень сложности задания | Максимальный балл за выполнение задания |
|--------------------------------|-----------|--------------------------------------------------------------------------------------------------------|---------------------------|-----------------------------------------|
| 1                              | 1.1.2     | Формализация описания реальных объектов и процессов, моделирование объектов и процессов                | Б                         | 1                                       |
| 2                              | 1.1.2     | Формализация описания реальных объектов и процессов, моделирование объектов и процессов                | Б                         | 1                                       |
| 3                              | 1.1.2     | Формализация описания реальных объектов и процессов, моделирование объектов и процессов                | Б                         | 1                                       |
| 4                              | 1.1.2     | Формализация описания реальных объектов и процессов, моделирование объектов и процессов                | Б                         | 1                                       |
| 5                              | 1.3.3     | Логические значения, операции, выражения                                                               | Б                         | 1                                       |
| 6                              | 1.3.3     | Логические значения, операции, выражения                                                               | Б                         | 1                                       |
| 7                              | 1.3.1     | Алгоритм, свойства алгоритмов, способы записи алгоритмов. Блок-схемы. Представление о программировании | Б                         | 1                                       |
| 8                              | 1.3.1     | Алгоритм, свойства алгоритмов, способы записи алгоритмов. Блок-схемы. Представление о программировании | Б                         | 1                                       |

|    |       |                                                                                                        |   |   |
|----|-------|--------------------------------------------------------------------------------------------------------|---|---|
| 9  | 1.3.1 | Алгоритм, свойства алгоритмов, способы записи алгоритмов. Блок-схемы. Представление о программировании | Б | 1 |
| 10 | 1.3.2 | Алгоритмические конструкции.                                                                           | Б | 1 |
| 11 | 1.3.2 | Алгоритмические конструкции.                                                                           | Б | 1 |
| 12 | 1.3.2 | Алгоритмические конструкции.                                                                           | Б | 1 |
| 13 | 1.3.2 | Алгоритмические конструкции.                                                                           | Б | 1 |
| 14 | 1.3.1 | Алгоритм, свойства алгоритмов, способы записи алгоритмов. Блок-схемы. Представление о программировании | Б | 1 |
| 15 | 1.3.1 | Алгоритм, свойства алгоритмов, способы записи алгоритмов. Блок-схемы. Представление о программировании | Б | 2 |
| 16 | 1.3.1 | Алгоритм, свойства алгоритмов, способы записи алгоритмов. Блок-схемы. Представление о программировании | Б | 2 |

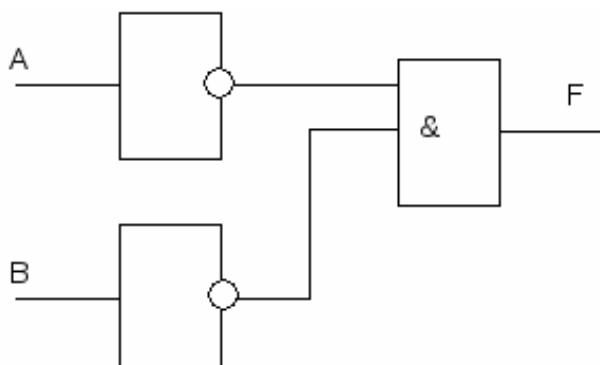
### Содержание работы

- Совокупность знаков, с помощью которых записываются числа, называется:
  - Система счисления
  - Алфавит системы счисления
  - Основание системы счисления
- Чему равен результат сложения двух чисел, записанных римскими цифрами:  $MCM+LXVIII$ ?
  - 1168
  - 1968
  - 2168
  - 1153
- Чему равно двоичное число число  $100110$  в десятичной системе счисления?
  - 36
  - 38
  - 37
  - 46
- Чему равен результат сложения чисел  $110_2$  и  $12_8$ ?
  - $6_{10}$
  - $10_{10}$
  - $10000_2$
  - $17_8$
- На перекрестке произошло дорожно-транспортное происшествие, в котором в котором участвовали автобус (А), грузовик (Г), легковой автомобиль (Л) и маршрутное такси (М). свидетели произошедшего дали следующие показания. Первый свидетель считал, что первым на перекресток выехал автобус, а маршрутное такси было вторым. Другой свидетель полагал, что последним на перекресток выехал легковой автомобиль, а вторым был грузовик. Третий свидетель уверял, что автобус выехал на перекресток вторым, а следом за ним – легковой автомобиль. В результате оказалось, что каждый из свидетелей бал прав только в одном из своих утверждений. В каком порядке выехали машины на



перекресток? В вариантах ответов перечислены подряд без пробелов первые буквы названий транспортных средств в порядке их выезда на перекресток:

- a) АМЛГ
  - b) АГЛМ
  - c) ГЛМА
  - d) МЛГА
6. Какое из логических выражений соответствует следующей схеме?



- a)  $A \& B$
- b)  $A \vee B$
- c)  $\overline{A \& B}$
- d)  $\overline{A} \& \overline{B}$

7. Алгоритм – это:

- a) правила выполнения определенных действий;
- b) набор команд для компьютера;
- c) протокол для вычислительной сети;
- d) описание последовательности действий, строгое исполнение которых приводит к решению поставленной задачи за конечное число шагов.

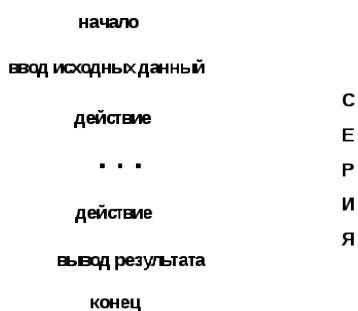
8. Свойство алгоритма, заключающееся в отсутствии ошибок, алгоритм должен приводить к правильному результату для всех допустимых входных значений, называется:

- a) результативность;
- b) массовость;
- c) дискретность;
- d) конечность.

9. Свойство алгоритма, заключающееся в том, что один и тот же алгоритм можно использовать с различными исходными данными, называется:

- a) результативность;
- b) массовость;
- c) конечность;
- d) детерминированность.

10. К какому виду алгоритмов можно отнести алгоритм, схема которого представлена ниже?



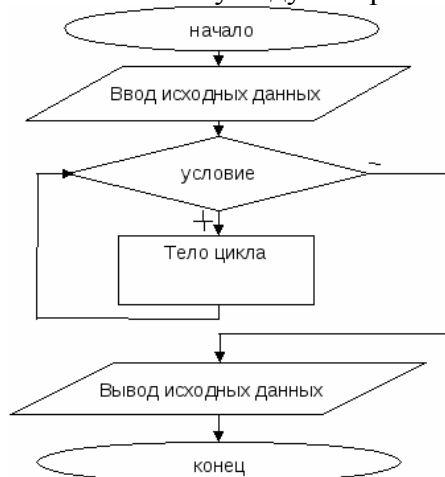
- a) Линейный
- b) Разветвляющийся
- c) Циклический
- d) С параметром

11. К какому виду алгоритмов можно отнести алгоритм, схема которого представлена ниже?



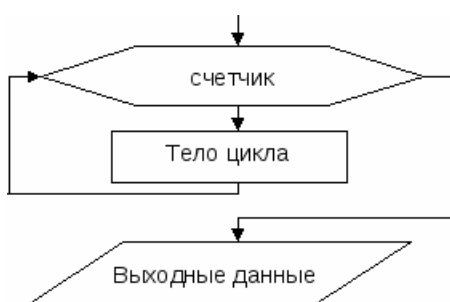
- a) Линейный
- b) Разветвляющийся
- c) Циклический
- d) С параметром

12. К какому виду алгоритмов можно отнести алгоритм, схема которого представлена ниже?



- a) Линейный
- b) Разветвляющийся
- c) Циклический
- d) С параметром

13. К какому виду алгоритмов можно отнести алгоритм, схема которого представлена ниже?



- a) Линейный
- b) Разветвляющийся
- c) Циклический
- d) С параметром

14. Выберите целочисленный тип данных в программе Паскаль?

- a) Real
- b) Integer
- c) Boolean
- d) String

15. Напишите операторы ввода вывода данных на языке Паскаль?

---

---

---

16. Напишите структуру программы Паскаль?

---

---

---

---

---

---

---

---